

## Prowadnica Tandem Tip-On, 30kg, pełny wysuw, L+P NL350mm 560H3500C

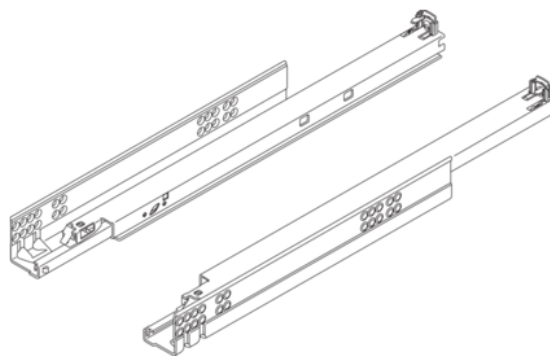
Numer artykułu	Grubość	Długość	Szerokość
<b>76200/0076</b>	<b>0 mm</b>	<b>350 mm</b>	<b>0 mm</b>

Prowadnica TANDEM, częściowy wysuw z Tip-On - MEBLE BEZ UCHWYTÓW, OTWIERANIE PRZEZ NACIŚNIĘCIE. Obciążenie dynamiczne 30 kg.

Produkowane także w wersji CZĘŚCIOWY WYSUW oraz BLUMOTION

### UWAGA:

Do właściwego zamontowania prowadnic, niezbędne jest dokupienie sprzęgieł T51.1700 (prawe i lewe). Oraz zestawu Tip-On T55.7150S.



## CECHY PRODUKTU

### SPECYFIKACJA

Długość	<b>350 mm</b>
Waga	<b>0,01 kg</b>
<b>Akcesoria meblowe</b>	
Grupa produktowa	<b>Prowadnice szuflad</b>
Materiał	<b>Stalowy</b>
Powierzchnia	<b>Ocynk</b>
Symbol producenta	<b>560H3500C</b>
Obciążenie	<b>30 kg</b>
Wysuw	<b>Pełen wysuw</b>
Nominalna długość	<b>350 mm</b>
Wykonanie	<b>Lewy i prawy</b>
<b>Szuflady, Systemy prowadnic</b>	
Typ przewodzenia	<b>Prowadzenie pod podłogą</b>

dotatkowe informacje <http://www.jaf-polska.pl/shop/okucia-meblowe/szuflady--systemy-prowadnic/system-prowadnic/prowadnica-tandem-tip-on--30kg--pelny-wysuw--lp-nl350mm-560h3500c-p3176856>

Zeskanuj kod QR, aby przejść bezpośrednio na stronę internetową produktu.



## AKCESORIA

### System prowadnic

#### Sprzęgło do prowadnic Tandem, lewe T51.1700.04

Numer artykułu

**76200/0168**

#### Sprzęgło do prowadnic Tandem, prawe T51.1700.04

Numer artykułu

**76200/0167**

### Technologia ruchu

#### Blum zębatka do relingu synchronizacji Tandem T55.000R

Numer artykułu

**76200/0135**

#### Blum reling do synchronizacji Tandem T55.889W

Numer artykułu

**76200/0138**

Długość

**889 mm**

dodatkowe informacje <http://www.jaf-polska.pl/shop/okucia-meblowe/szufflady--systemy-prowadnic/system-prowadnic/prowadnica-tandem-tip-on--30kg--pelny-wysuw--lp-nl350mm-560h3500c-p3176856>

Zeskanuj kod QR, aby przejść bezpośrednio na stronę internetową produktu.

