

Instrukcja montażu desek profilowanych bambus Dasso

Instrukcja użytkowania, konserwacji i pielęgnacji desek profilowanych bambus Dasso

V202212

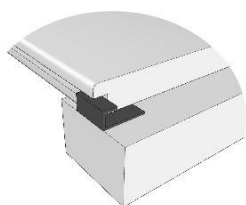
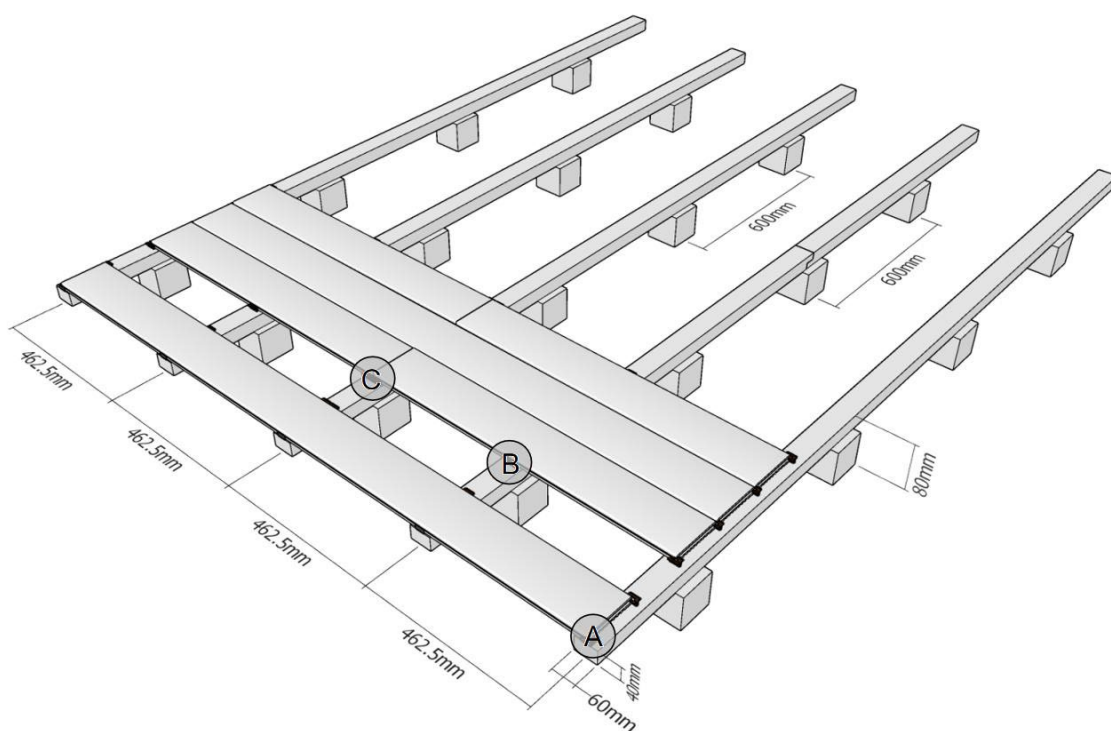
INSTALACJA - jako płyta ogrodowo-tarasowa

Przygotowanie przed instalacją

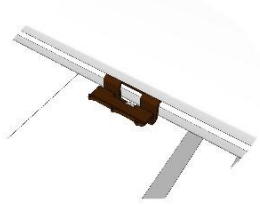
1. Obróbka: elementy systemu (oprócz klipsów) można obrabiać, wiercić, ciąć i szlifować narzędziami do obróbki drewna. Zaleca się ostre piły z drobnymi zębami i węglnikami. Z racji na wysoką gęstość materiału otwory pod wkręty należy nawiercać wiertłem z frezem.
2. Uwagi przed montażem: należy zapoznać się z instrukcją montażu i postępować zgodnie z jej zasadami. Niewłaściwy montaż może powodować zmniejszenie wytrzymałości, deformacje desek, uszkodzenia produktu i utratę gwarancji, a także zagrożenie dla użytkowników.
1. Materiał (deski/legary/akcesoria) należy sprawdzić przed montażem i wszelkie wady/wątpliwości zgłosić sprzedającemu przed zamontowaniem. Zamontowanie oznacza akceptację stanu technicznego, parametrów technicznych, użytkowych i wizualnych materiału. Przed rozpoczęciem montażu elementy systemu należy sezonować min. przez 48 godzin w miejscu montażu. Montaż zalecany jest w temperaturze ok. 15-25°C. Niewielkie zarysowania transportowe lub montażowe na deskach można usunąć za pomocą drobnego papieru ściernego i miejscowego olejowania. Deski systemu nie są przeznaczone do stosowania jako mocno obciążone elementy konstrukcyjne (np. kolumny, słupy, belki konstrukcyjne itp.) oraz pod ciężkie przedmioty (np. ciężkie meble, jacuzzi, baseny ogrodowe, samochody, rowery, deskorolki, hulajnogi). Deski bambus Dasso mogą być układane przy basenach, jednakże chlor i inne środki chemiczne mogą powodować odbarwienia i skrócenie żywotności desek i elementów systemu. Nie należy układać odciętych kawałków desek krótszych niż takie, które opierają się na min. 3 legarach.
2. Końce desek są fabrycznie zabezpieczone olejowoskiem, aby zmniejszyć wchłanianie i utratę wilgoci. Dlatego po cięciu deski należy pomalować przeciętą powierzchnię uszczelniaczem, olejem lub woskiem, aby zminimalizować wchłanianie wilgoci i pękanie.
3. Deski Bambus Dasso montuje się na wcześniej przygotowanym podłożu, którego wykonanie powinno być zgodne z obowiązującą sztuką budowlaną i przepisami budowlanymi. Przygotowanie podłoża, wykonanie podkonstrukcji podłogi tarasu odbywa się na

odpowiedzialność wykonawcy. Przy wykonywaniu tych prac należy przestrzegać zaleceń producenta zawartych w niniejszej instrukcji montażu.

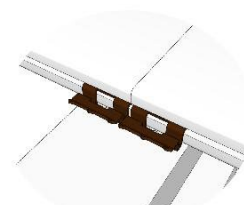
4. Należy unikać zalegania wody pod powierzchnią desek (poszyciem), przygotowując przepuszczalną dla wody strukturę gruntu lub montując na stałym podłożu betonowym impregnowanym lub innym stałym i stabilnym. Spadek podłoża powinien wynosić min 1% aby umożliwić spływanie wody.
5. Przy montażu na gruncie użyj płyt/blozków/podpór cementowych o grubości min. 40 mm lub cokołów, aby podeprzeć podkonstrukcję legarów. Patrz poniższy rysunek.



A



B



C

6. Deski należy montować ze spadkiem min. 10mm na metr, aby umożliwić spływanie wody z powierzchni.
7. Zapewnij dobrą wentylację poszycia z desek Dasso, zachowując co najmniej 20 mm odstępu desek przy ścianach i przegrodach oraz unikaj zamykania tarasu po bokach/po obwodzie.

Niniejszy dokument jest tłumaczeniem oryginalnego angielskiego dokumentu „6 Installation of dassoXTR and dasso CTECH decking(2)“. W przypadku błędnego lub niejasnego tłumaczenia wersja angielska ma zastosowanie.

8. Odległość między spodem tarasu a podłożem pod tarasem powinna wynosić co najmniej 80 mm. Minimalna wysokość legara z drewna twardego to 48 mm. Legar wymaga podparcia stosownie do swojej wytrzymałości, przekroju i szacowanego obciążenia. Każdy legar musi zostać przymocowany do podłoża lub do podkonstrukcji. Na pełnym podłożu pod legarami należy pozostawiać przestrzeń min. 3 mm w celu umożliwienia spływania wody. Należy pozostawić szczelinę min. 3 mm na długości pomiędzy kolejnymi legarami.
9. Koniec deski nie powinien wystawać więcej niż 30 mm poza legar.
10. Pomiedzy sąsiednimi deskami należy pozostawić dylatację ok. 3-6 mm o ile nie są ot deski z pióro-wpustem na końcach.
11. Odpowiednie legary to legary o tej samej klasie trwałości co deski tarasowe. Legary bambusowe Dasso XTR i deski tarasowe Dasso XTR i CTECH mają tą samą pierwszą klasę trwałości. Jeśli używana jest rama stalowa/aluminiowa, grubość ścianki legara powinna wynosić co najmniej 2 mm.
12. Zamontuj deski na legarach ramy podkonstrukcji. Odstęp pomiędzy legarami może wynosić maks. 465 mm.

Instalacja desek za pomocą klipsów

Wybierz stronę górną/licową desek (powierzchnia ryflowana lub gładka). Używaj łączników/klipsów Dasso. Zalecane jest użycie łącznika dasso DC-08A w następującej kolejności:

1. Wciśnij łącznik w rowek jednej deski tarasowej.
2. Dokręć śrubę w łączniku i belce podkonstrukcji.
3. Użyj ok. 20/17/14 łączników na m² w zależności od szerokości deski 137/155/178mm. Gdy deski są łączone wzdłużnie na legarze, należy użyć 2 łączników tj. po 1 na każdą deskę z obu boków deski.
4. Używaj wyłącznie dołączonych wkrętów ze stali nierdzewnej (4,5 x 30 mm) lub przy legarach aluminiowych wkrętów ze stali nierdzewnej samowiercących do aluminium.

Instalacja desek poprzez przykręcanie wkrętami

1. Wybierz stronę górną/licową desek (powierzchnia ryflowana lub gładka).
2. Pod wkręty należy wstępnie nawiercić deski min. 20 mm od krawędzi deski wystarczająco dużym wiertłem, aby uniknąć rozpierania wkrętów i pęknięcia desek. W przypadku legarów z twardego drewna nawiercanie legara również może być wskazane (na 2/3 długości wkręta).

3. Zawsze używaj 2 wkrętów na szerokości deski (po lewej i prawej stronie deski) na każdym kolejnym legarze. Minimalna odległość od nawierconego otworu na wkręt do krawędzi deski wynosi 25 mm.
4. Zawsze używaj wkrętów do desek ze stali nierdzewnej (min kl. A2 rozm. 5 x 50 mm).

UWAGA: Deski tarasowe Dasso są fabrycznie wstępnie olejowane. Zaleca się przeprowadzenie pierwszej konserwacji olejem po 4-8 tygodniach od instalacji.

Użytkowanie, konserwacja i pielęgnacja

1. Deskę tarasową należy czyścić i konserwować w zależności od nasilenia użytkowania i wpływu warunków otoczenia, ale nie rzadziej niż raz w roku. Do czyszczenia należy używać środka do czyszczenia tarasów firmy WOCA (lub innych sprawdzonych preparatów do olejowanych tarasów drewnianych) oraz miedzianej lub innej silikonowej szczotki do czyszczenia. Szczegółowe informacje dot. postępowania znajdują się w instrukcji obsługi oleju WOCA. Dostosuj interwały czyszczenia i pielęgnacji w zależności od nasilenia użytkowania, zabrudzenia i lokalnego klimatu.
2. Wszelkiego rodzaju plamy np. z tłuszczu, kawy, alkoholu, jedzenia, krwi i inne należy usuwać niezwłocznie, nie dopuszczając do ich wyschnięcia/wchłonięcia w drewno.
3. W celu wydłużenia żywotności i dobrego wyglądu zaleca się utrzymywanie desek w czystości (regularnie zmiatać z brudu, kurzu i innej substancji). Do czyszczenia nie należy używać myjki ciśnieniowej, gdyż wysokie ciśnienie może uszkodzić powierzchnie deski. Nie należy dopuszczać, aby brud zbierał się na powierzchni oraz dookoła tarasu lub w szczelinach pomiędzy deskami.

Ze względu na zanieczyszczenia znajdujące się w powietrzu i otoczeniu, okresowo szczególnie na nowych deskach mogą się pojawiać plamy np. przy wysychaniu wody po deszczu. Do ich usuwania można także użyć środków myjących, detergentu i/lub materiału ściernego (wełna, papier). Przed użyciem należy przeprowadzić próby w niewidocznym miejscu.

Przechowywanie

Przechowuj dassoXTR i dassoCTECH w oryginalnych opakowaniach w suchym, chłodnym miejscu, chronionym przed kurzem i bezpośrednim działaniem promieni słonecznych i wody.

Uwagi

1. Bambus to nie drewno tylko trawa, ale pod względem właściwości bambus można porównać z naturalnym drewnem twardym, gdyż ma podobne cechy i parametry fizykochemiczne np. higroskopijność, anizotropie itd.
2. Deski bambusowe prasowane Dasso to naturalne produkty drzewne (roślinopochodne), które różnią się kolorem, strukturą, usłojeniem i wyglądem. Pod wpływem warunków atmosferycznych i UV kolor może patynować i zmieniać się z oryginalnego na jaśniejszy lub szary.
3. Tak jak na każdym drewnie również na deskach bambus Dasso mogą się pojawiać się pęknięcia, spęcznienia i drzazgi, które jak w każdym drewnie wynikają z różnej charakterystyki schnięcia powierzchni i związanych z tym naprężeń anizotropowych. Ze względu na absorpcje wody i rozszerzanie się materiału możliwe jest okresowe łódeczkowanie desek, a powierzchnia może stawać się szorstka. Zjawisko to jest normalne dla większości gatunków drewna i jest w znacznym stopniu zminimalizowane w przypadku desek bambus Dasso dzięki opatentowanej metodzie obróbki.

W przypadku zastosowania gładkiej strony desek jako powierzchni należy pamiętać, że odkształcenia pod wpływem zmiany klimatu będą znacznie bardziej widoczne. Odkształcenie, pęcznienie i drobne pęknięcia powierzchni niemające wpływu na wytrzymałość deski nie są uważane za wadę materiału. Choć mechaniczne parametry wytrzymałościowe deski bambus Dasso są jedne z najwyższych wśród desek drewnianych to tak jak wszystkie deski drewniane bambus nie jest całkowicie odporny na uszkodzenia mechaniczne, ostre przyrządy, uderzenia itp.

Chociaż dołożono wszelkich starań, aby zapewnić dokładność instrukcji instalacji, indywidualne okoliczności (lokalizacja, podłoże i procedury instalacji) mogą się różnić i są poza kontrolą producenta. Dlatego w razie wątpliwości skonsultuj się z dystrybutorem lub producentem.

www.dassogroup.com

Xinhe, Linpu Town, Xiaoshan District, Hangzhou, Chiny

0571-57163765 1